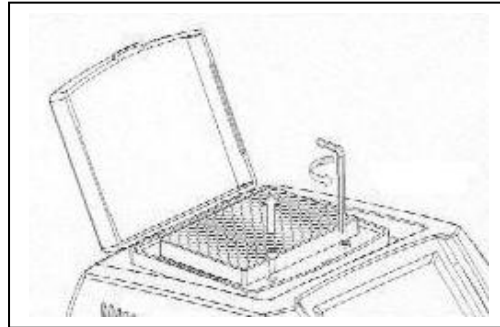
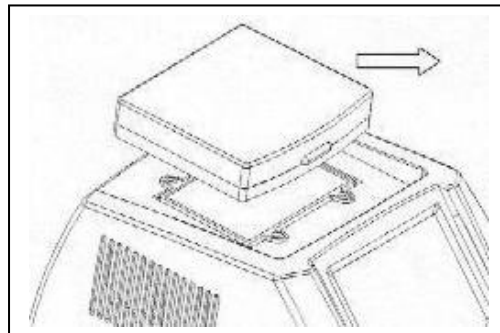


### 6. Austausch des Probenblocks

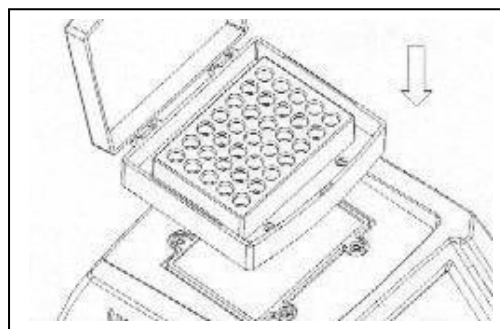
Öffnen Sie den transparenten Deckel und lösen Sie mit einem Inbusschlüssel die vier Befestigungsschrauben, mit welchen der Wechselblock an der Heizeinheit befestigt ist.



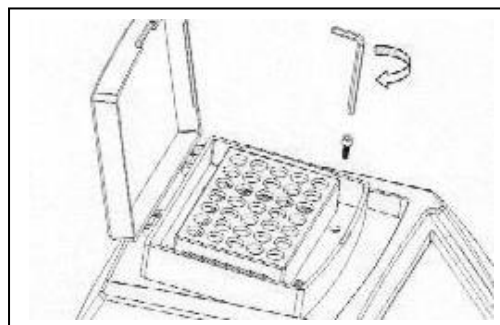
Entfernen Sie die Schrauben, schließen Sie bitte den Deckel und nehmen Sie den Wechselblock komplett ab.



Nehmen Sie Ihren neuen Block und setzen Sie diesen analog zu dem zuvor ausgebauten Block wieder ein.



Setzen Sie bitte wieder die vier Befestigungsschrauben in die dafür vorgesehenen Löcher ein und ziehen zuerst zwei Schrauben in der Diagonalen mit einem Inbusschlüssel vorsichtig fest. Dann die zwei anderen Schrauben festziehen. Die Schrauben nur so fest anschrauben, dass sie auch ohne großen Kraftaufwand wieder gelöst werden können.



Bitte achten Sie darauf, dass beim Einsatz des Blockes J für Mikroplatten die mitgelieferten 4 Distanzscheiben auf die Inbusschrauben zwischen dem Block und der Temperaturplatte gesetzt werden. Ist das nicht der Fall, kann sich der Block beim Festziehen verwinden und der Deckel lässt sich nicht bzw. schlecht schließen! Dieser Hinweis gilt ausschließlich für Block J!

